

# Oseberg "720" \*\*



BUILDING INSTRUCTION

This model is Copyright protected.  
All Copyrights to the designs of this  
version of the Oseberg belongs to  
Billing Boats Denmark Aps.



## OSEBERG



Osebergskibet er et af de ældste velbevarede fund af vikingeskibe. Det blev fundet i Norge ved Oseberg i Vestfold i 1903, hvilende på en "seng" af blåler, dækket af græstørv og en stor mængde sten.

Oseberg blev bygget i sidste halvdel af 800-tallet og blev gravsat ca. 50 år senere. Oseberg er 21,58 meter langt og var et udpræget luksus- og fornøjelseskib.

Tømmeret, som holdt den nederste del af masten (mastfisken), er meget mindre solidt end andre skibe.

Om det nu var fordi, det kun var tænkt brugt i de fredelige kystfarvande eller fordi de skandinaviske skibe ikke var nået et mere fremskredet stade i udviklingen, kan ikke afgøres med sikkerhed.

Skibet er ca. 50-100 år ældre end andre kendte og det lå ret lavt i vandet og må have været et forholdsvis farligt skib, når det var under sejl.

## OSEBERG



Das Osebergsschiff ist eines der ältesten gut erhaltenen Wikingerschiffunde. Es wurde im Jahre 1903 in Norwegen bei Oseberg in Vestfold entdeckt. Dort lag es in einem "Bett" aus blauem Ton, mit Grassoden und einer Menge Steine zugedeckt.

Oseberg wurde in der letzten Hälfte des 8. Jahrhunderts gebaut und etwa 50 Jahre später begraben.

Oseberg ist 21,58 m lang und war ein ausgesprochenes Luxus- und Vergnügungsschiff. Der Balken, der den unteren Teil des Mastes festhielt "der Mastfuss", war längst nicht so solide wie bei anderen Schiffen. Ob das nun daran lag, dass es nur für die friedlichen Küstengewässer gedacht war oder ob die Entwicklung des skandinavischen Schiffbaus noch keinen so hohen Stand erreicht hatte, lässt sich nicht mit Sicherheit feststellen.

Das Schiff ist etwa 50-100 Jahre älter als andere bekannte Schiffe und liegt ziemlich tief im Wasser. Es muss, wenn es besegelt war, ein ziemlich gefährliches Schiff gewesen sein.

## OSEBERG



"Osebergskibet" is one of the oldest well-preserved Viking ships discovered to date. It was found in Norway near Oseberg in the county of Westfold in 1903, resting on a "bed" of blue clay and covered with peat and many stones.

The ship was built in the latter half of the 9th Century and was buried approximately 50 years later.

It is 21.58 metres long and was obviously a luxury and pleasure vessel. The timber holding the lower part of the mast - the mast partners - is not nearly as solid as in other ships. Whether this was because the ship was designed for sailing in peaceful coastal waters only or because Scandinavian shipbuilders had come no further than this stage, cannot be ascertained with certainty.

The Oseberg ship is approximately 50-100 years older than other Viking ship finds. It lay low in the water and was no doubt a rather perilous ship when travelling under sail.

## OSEBERG



Le bateau d'Oseberg est, parmi les bateaux Vikings, l'un des plus anciens et des mieux conservés.

On l'a trouvé en Norvège, près d'Oseberg (Vestfold) en 1903, reposant sur un "lit" de terre glaise recouvert de gazon et d'une quantité de galets.

Le bateau d'Oseberg a été construit dans la seconde moitié du neuvième siècle et enterré environ cinquante ans plus tard. Il a 21m,58 de long et était un luxueux bateau de plaisance. La charpente retenant la partie inférieure du mât est bien moins solide que celle des autres bateaux.

Etait-ce parce qu'il devait servir dans de paisibles mers littorales ou parce que la construction des bateaux scandinaves n'avait pas encore atteint le degré de perfection qu'elle eut plus tard - il est difficile de le savoir.

Le bateau d'Oseberg a 50 ou 100 ans de plus que les autres bateaux Vikings connus. Il s'enfonçait assez bas dans la mer et, muni de voiles, il devait être assez dangereux.

## OSEBERG

**NL**

Het Osebergschip is een vande oudste Vikingeschepen, dat goed bewaard gevonden werd. De vindplaats ligt in Noorwegen in de nabijheid van Oseberg in Vestfold. Men vond het Osebergschip in 1903 in een bed van blauwe klei, bedekt met grassoden en een grote hoeveelheid stenen.

Oseberg werd gebouwd in de tweede helft van de achste eeuw en werd ca. 50 jaar later begraven.

Oseberg is 21.58 meter lang en was een gedecideerd luxueus en plezierschip. De houtconstructie, die het onderste deel van de mast houdt (De mastvoet) is veel zwakker als van andere schepen.

Of dit nu was omdat, men aannam dat het schip alleen maar gebruikt zou worden in rustige vaarwaters langs de kust ofwel dat de Scandinavische schepen van die tijd nog niet het stadium hadden bereikt van de latere ontwikkeling, kan men niet met zekerheid zeggen.

Het schip is ca. 50-100 jaar ouder als de schepen die wij kennen.

Het heeft ook diep in het water gelegen en moet op grond hiervan naar verhouding een gevaarlijk schip zijn geweest, met gezette zijlen.

## OSEBERG

**I**

La "Oseberg" è da annoverare tra i più antichi e meglio conservati reperti di navi vichinghe.

L'imbarcazione fu rinvenuta nel 1903 in Norvegia, vicino all'odierna località di Oseberg, nella regione di Vestfold. Si trovava in un "letto" di argilla bluastra, coperta di torba e di tante pietre. La Oseberg fu costruita nella seconda metà dell' VIII secolo e venne interrata una cinquantina d'anni più tardi.

La Oseberg è lunga 21,58 m ed è un esempio di tipica nave da diporto, usata per lo più per i viaggi lussuosi. La trave che reggeva la parte inferiore dell'albero (il cosiddetto "piede dell'albero") non era di gran lunga robusta quanto quella di altre imbarcazioni della stessa epoca. Non possiamo dire con certezza se tale fenomeno avesse a che fare con il fatto che la barca era stata concepita per le pacifiche acque costiere; allo stesso modo può darsi che in quegli anni lo standard tecnico della costruzione navale in Scandinavia non fosse all'altezza di quello mediterraneo.

La Oseberg supera in età di almeno 50-100 anni le altre barche vichinghe che si conoscono. Dato che la linea di galleggiamento risulta molto alta, doveva essere piuttosto pericoloso viaggiarci con le vele issate.

## OSEBERG

**E**

El barco 'Oseberg' es uno de los hallazgos más antiguos en lo que se refiere a barcos vikingos.

Fue encontrado en Oseberg en la región de Vestfold, Noruega, en el año 1903 reposando sobre una 'cama' de arcilla de color gris azulado y recubierto de tepe y una gran cantidad de piedras.

Oseberg fue construido durante la última mitad del siglo 900 y fue enterrado unos 50 años más tarde. Oseberg tiene una eslora de 21,58 metros y principalmente fue utilizado para viajes de lujo y de diversión. La madera de soporte de la parte inferior del palo (soporte de palo) es mucho menos resistente que en otros barcos. No se puede determinar con certeza si esto se debe al hecho de que este barco solamente es pensado para navegación en aguas costeras pacíficas, o si realmente no se había llegado a un nivel más avanzado en los países nórdicos.

El barco tiene unos 50 a 100 años más de edad que los demás barcos conocidos, y la línea de flotación queda muy alta en el barco, por lo que era relativamente peligroso navegar el barco con vela.

## OSEBERG

**P**

O "Osebergskibet" é um dos mais antigos e melhor conservado dos barcos Viking descobertos até hoje. Foi encontrado em Oseberg, na região de Vestfold, Noruega, no ano de 1903, repousando sobre uma cama de argila de cor cinza-azulado, coberto de turfa (musgos) e grande quantidade de pedras. Foi construído durante a segunda metade do século IX, e foi soterrado cerca de 50 anos mais tarde. Com seus 21.58 metros de comprimento, era na época, um navio de luxo, usado para festas. A madeira de apoio da parte inferior do mastro, (suporte do mastro) é muito menos resistente que em outros navios. Não sabemos se é porque foi projetado para navegar em águas pacíficas ou costeiras, ou se de fato, na época não se havia chegado a um nível maior de desenvolvimento por parte dos construtores escandinavos. O Oseberg é aproximadamente de 50 à 100 anos mais antigo do que outros navios Vikings encontrados, e sua linha de flutuação, sendo muito alta, colocava em dúvidas a segurança do mesmo quanto à navegar com velas.

FIG.1

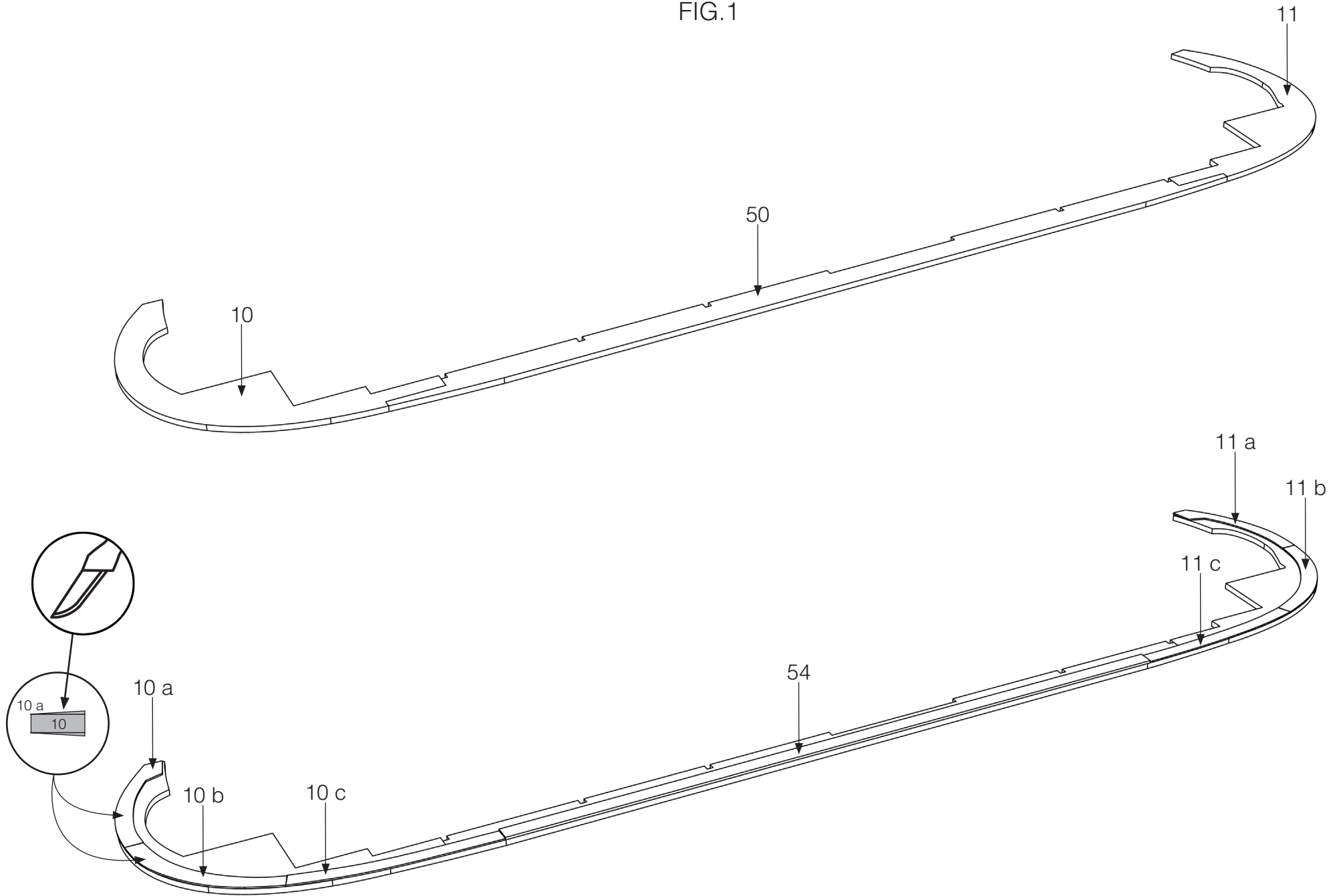


FIG. 2

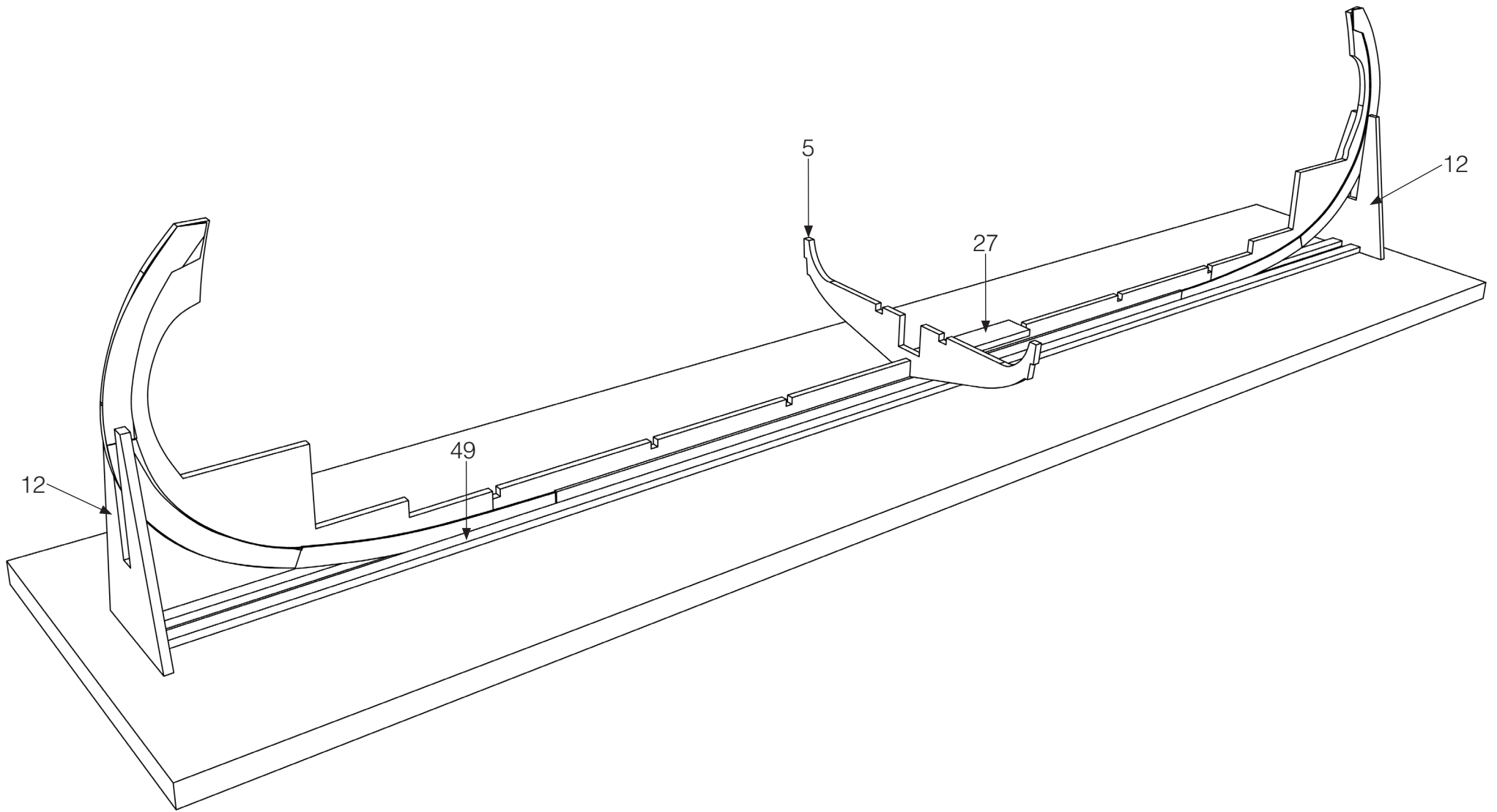


FIG.3

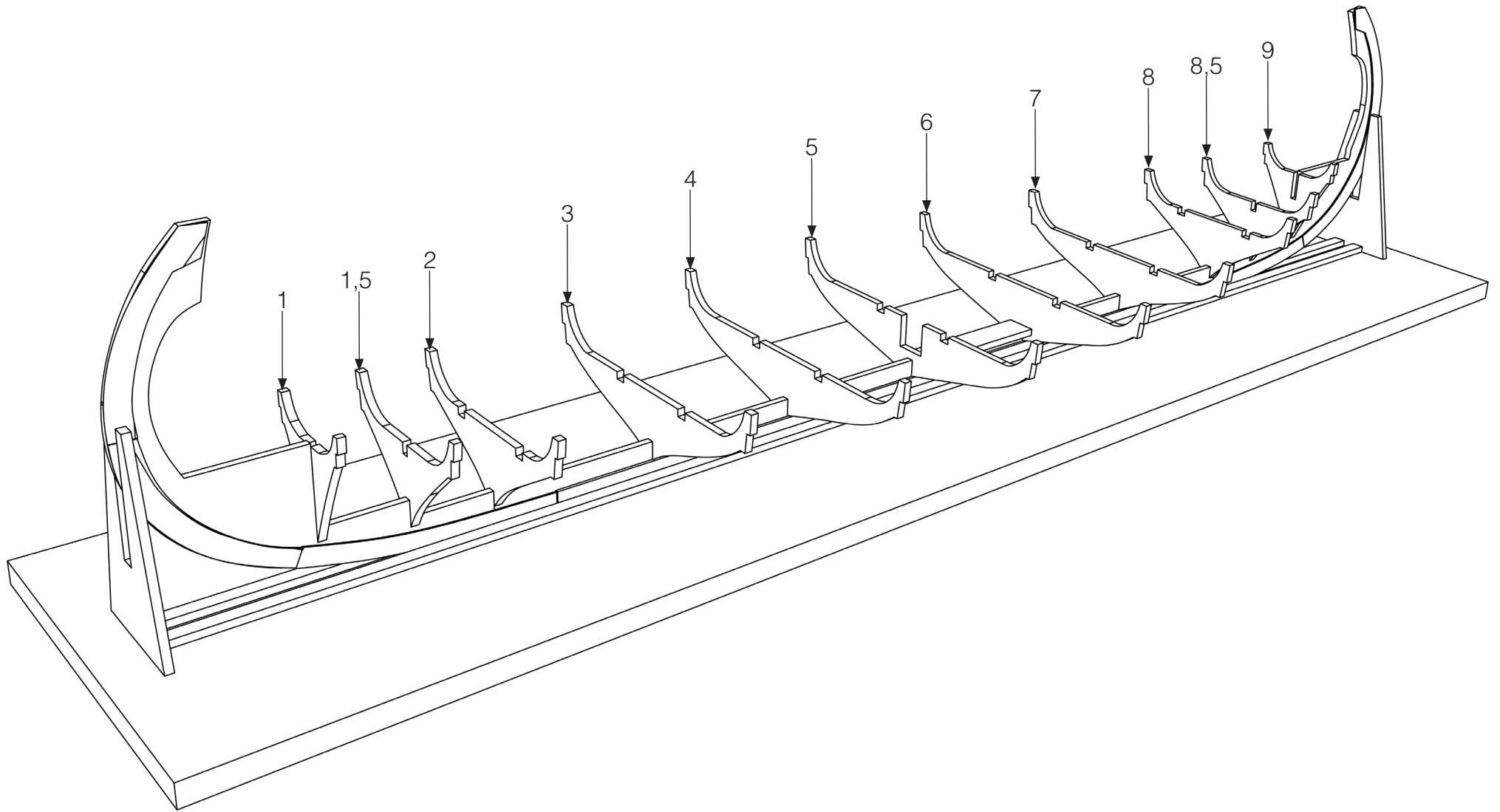


FIG. 4

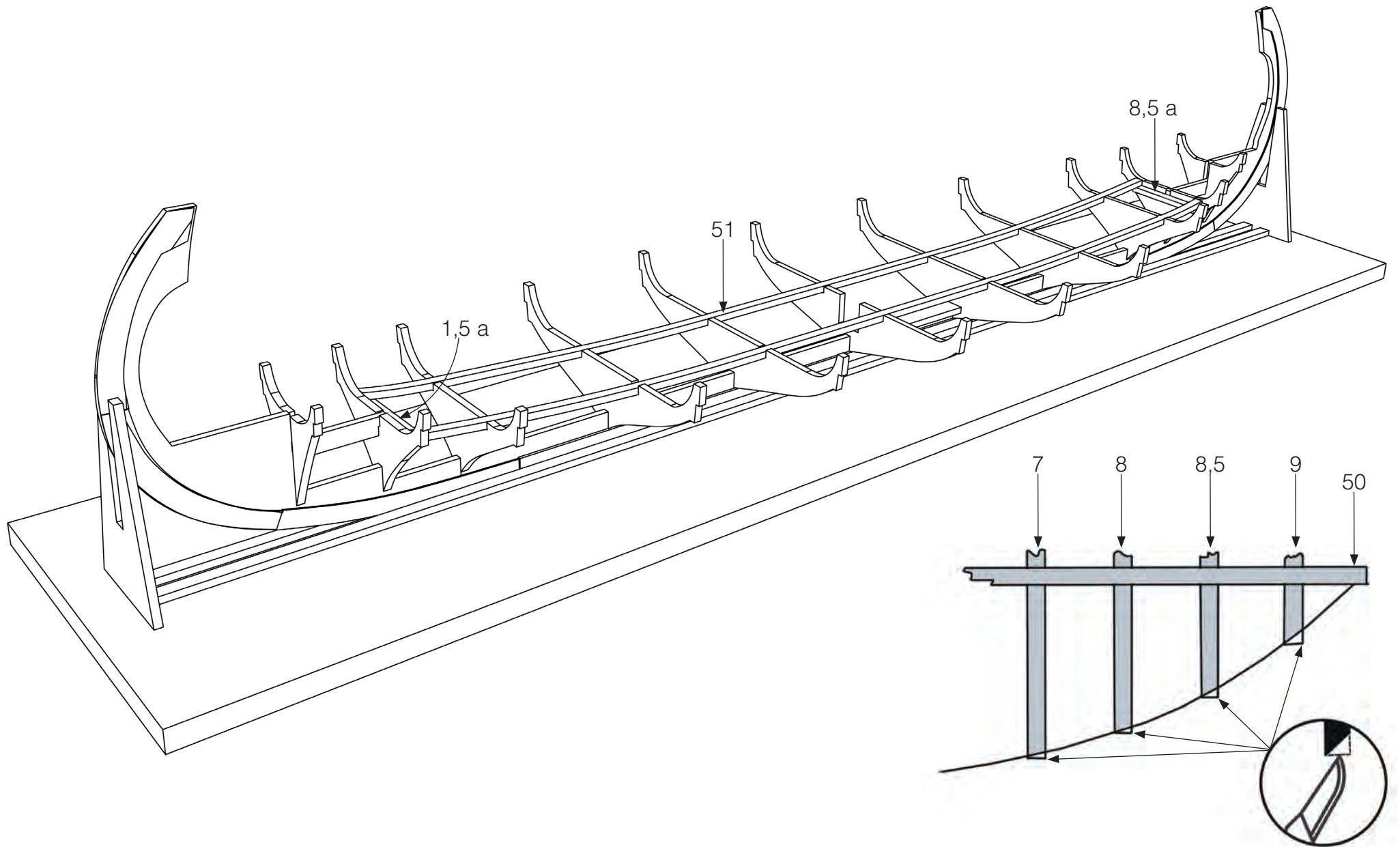




FIG.5

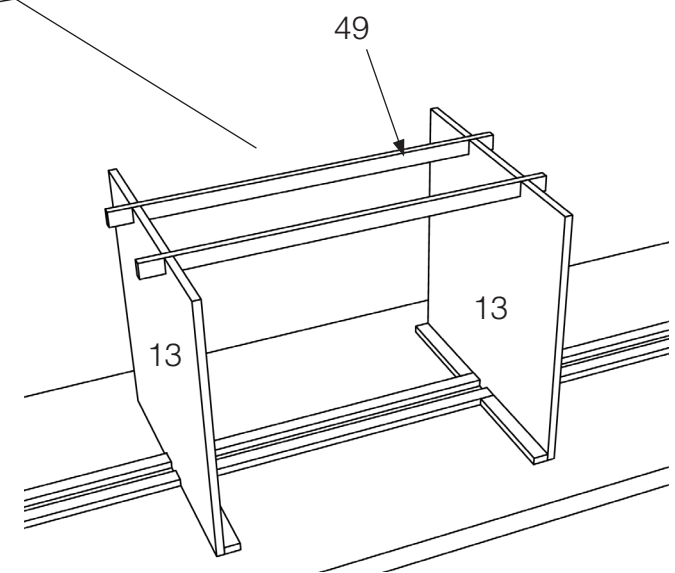
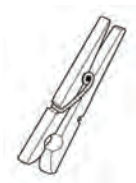
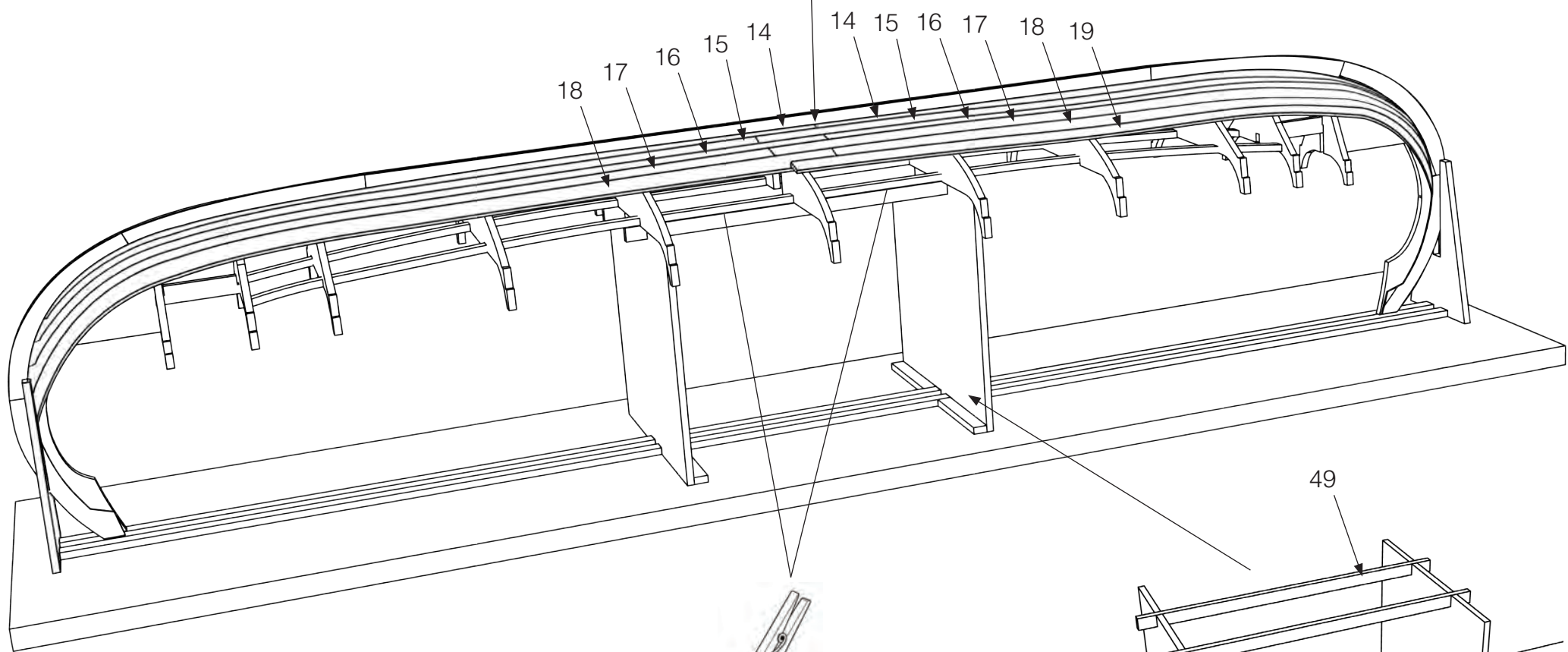
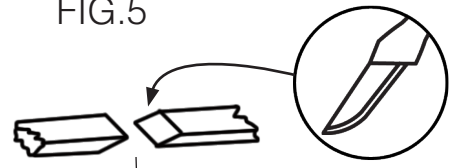




FIG. 6

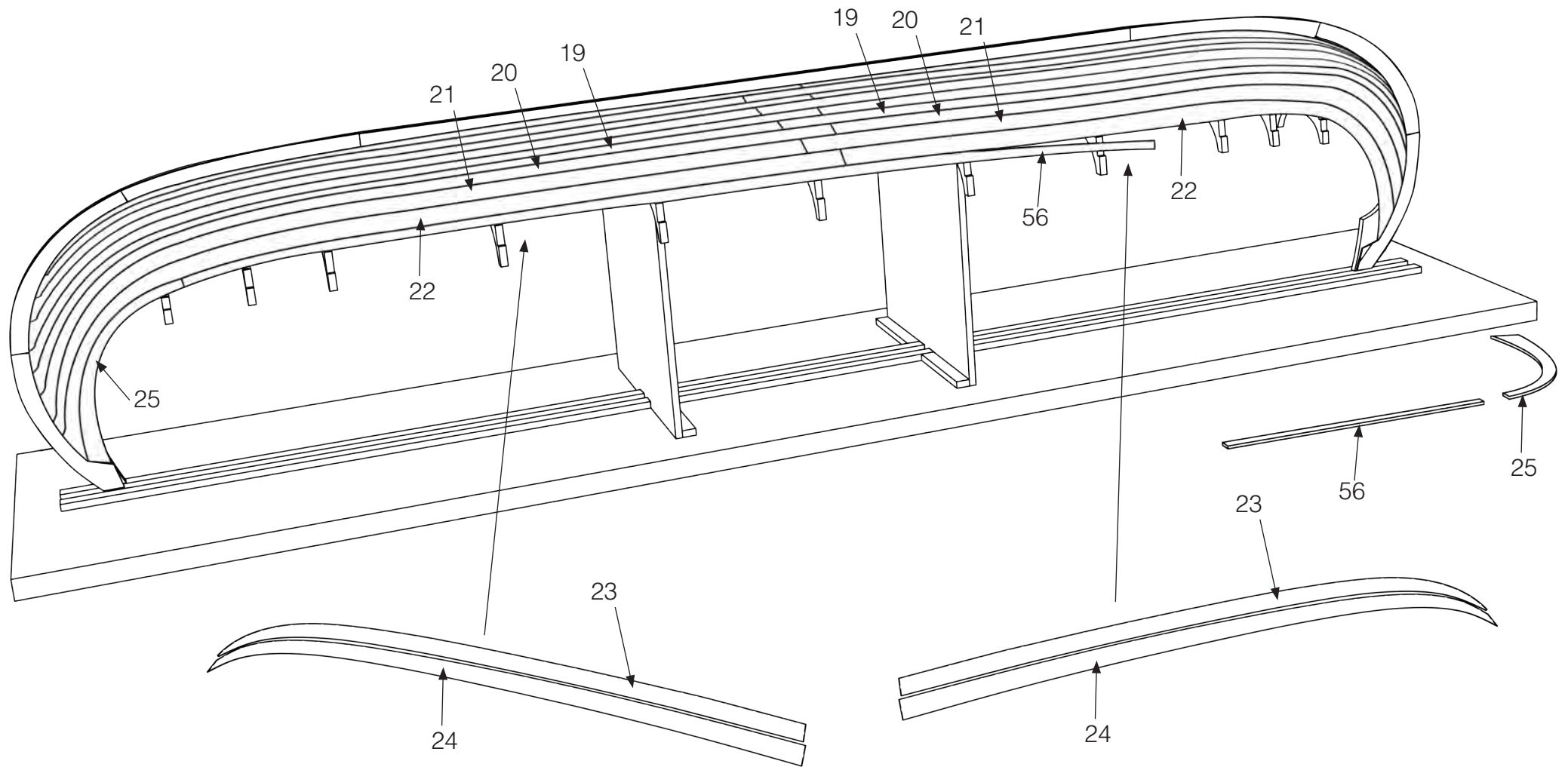


FIG. 7

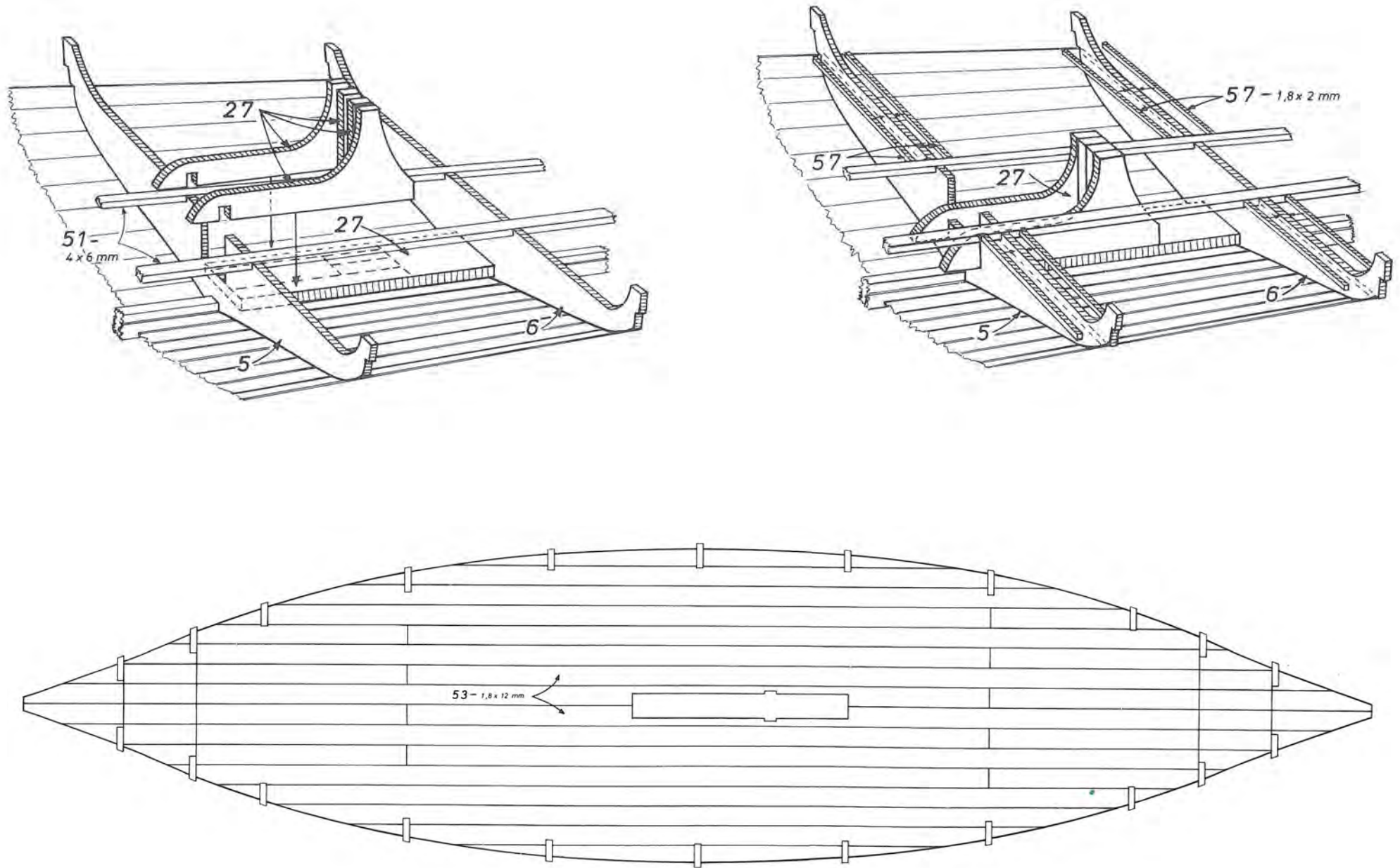


FIG. 8

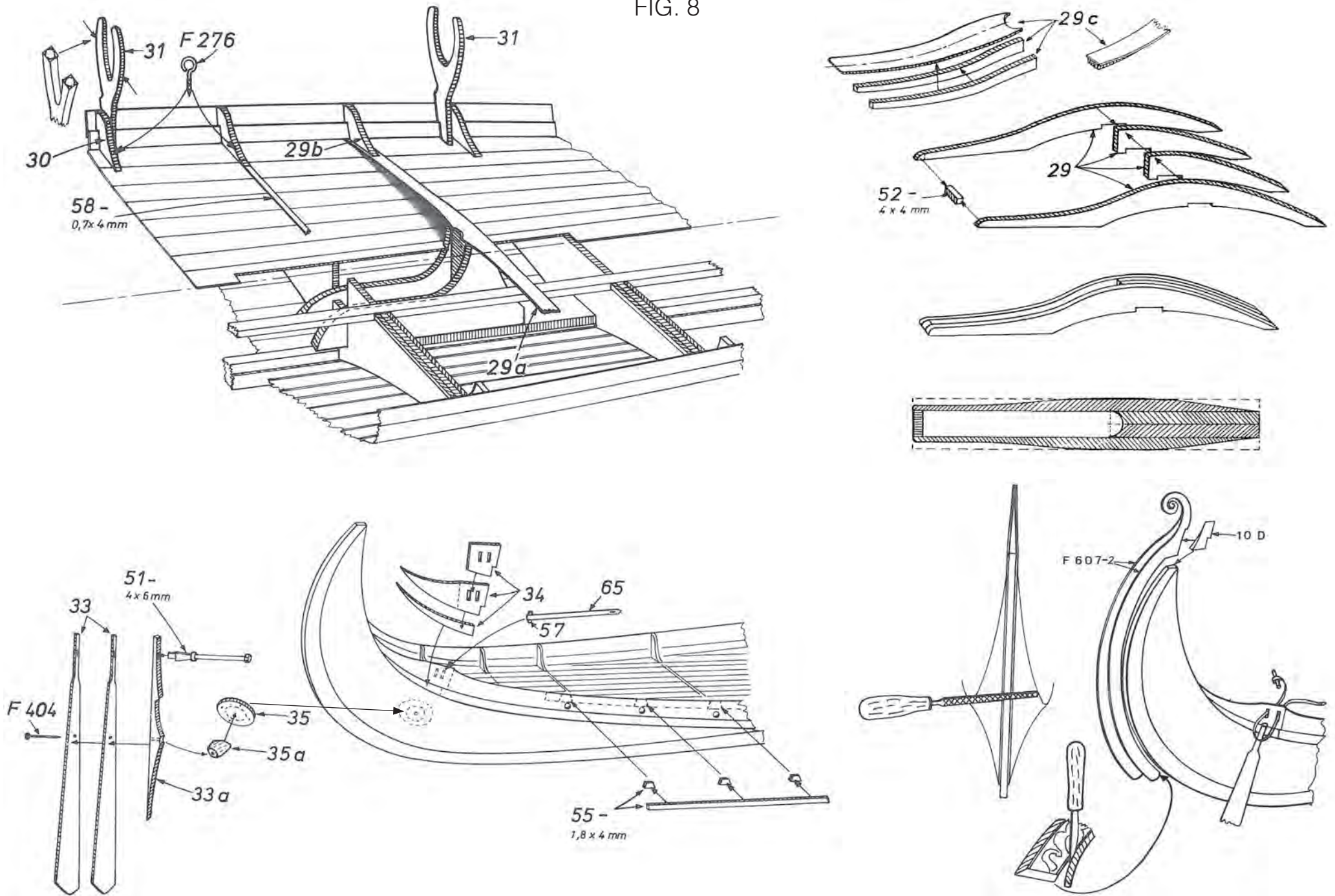




FIG.9

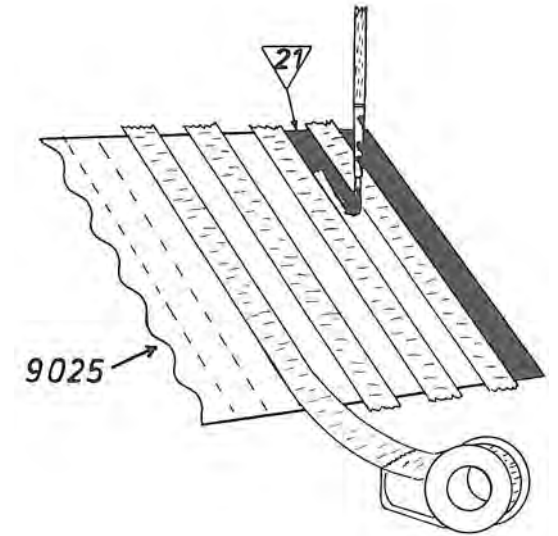
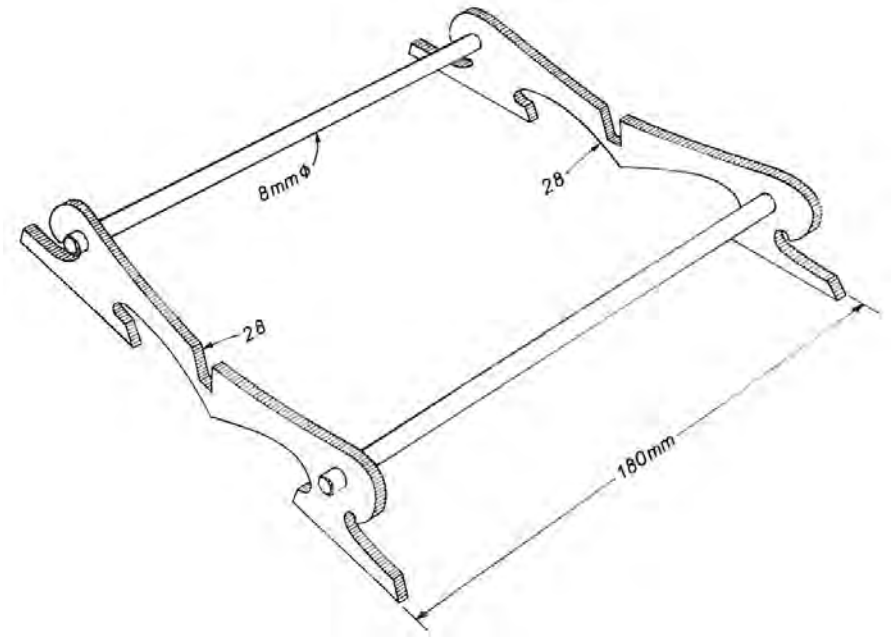
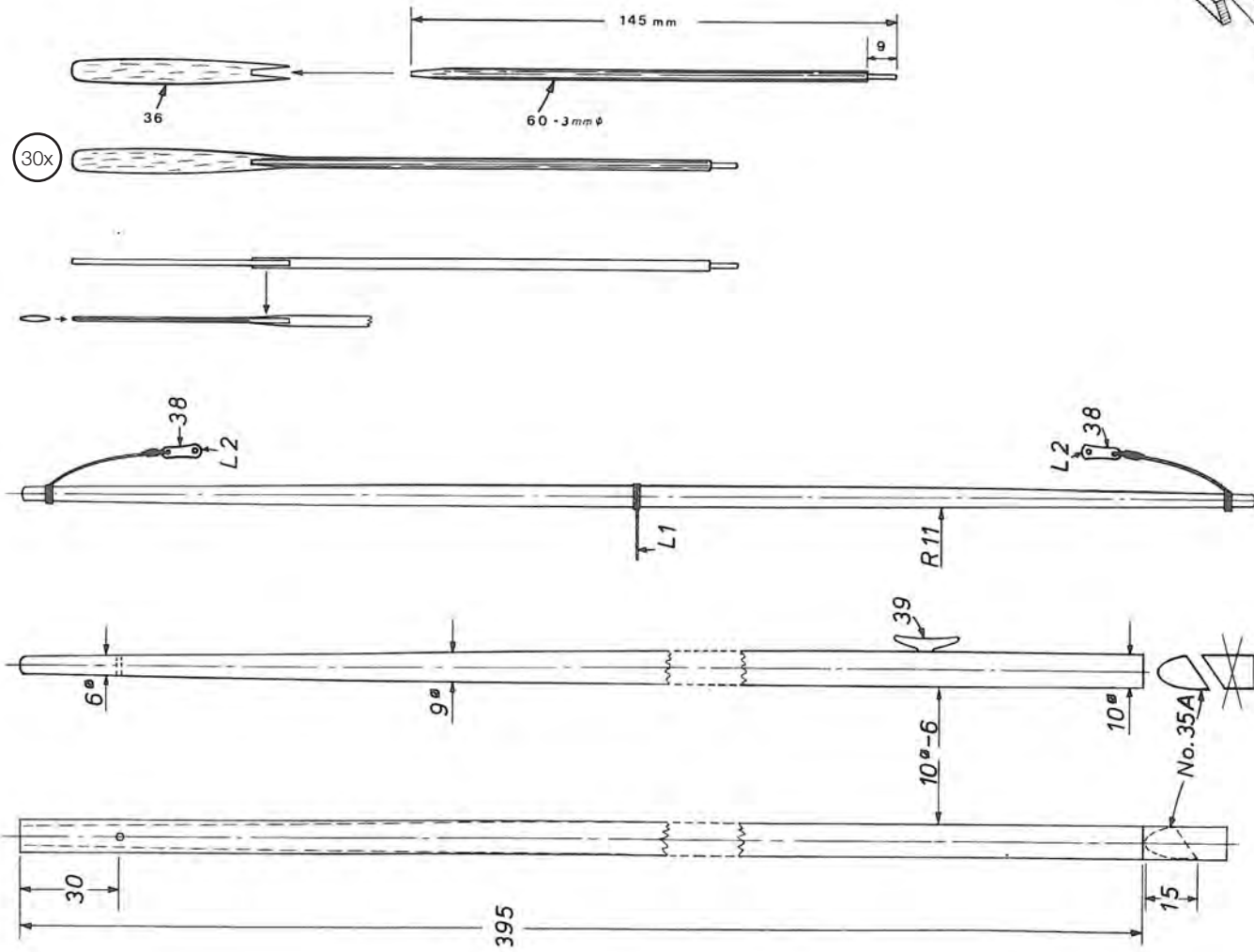
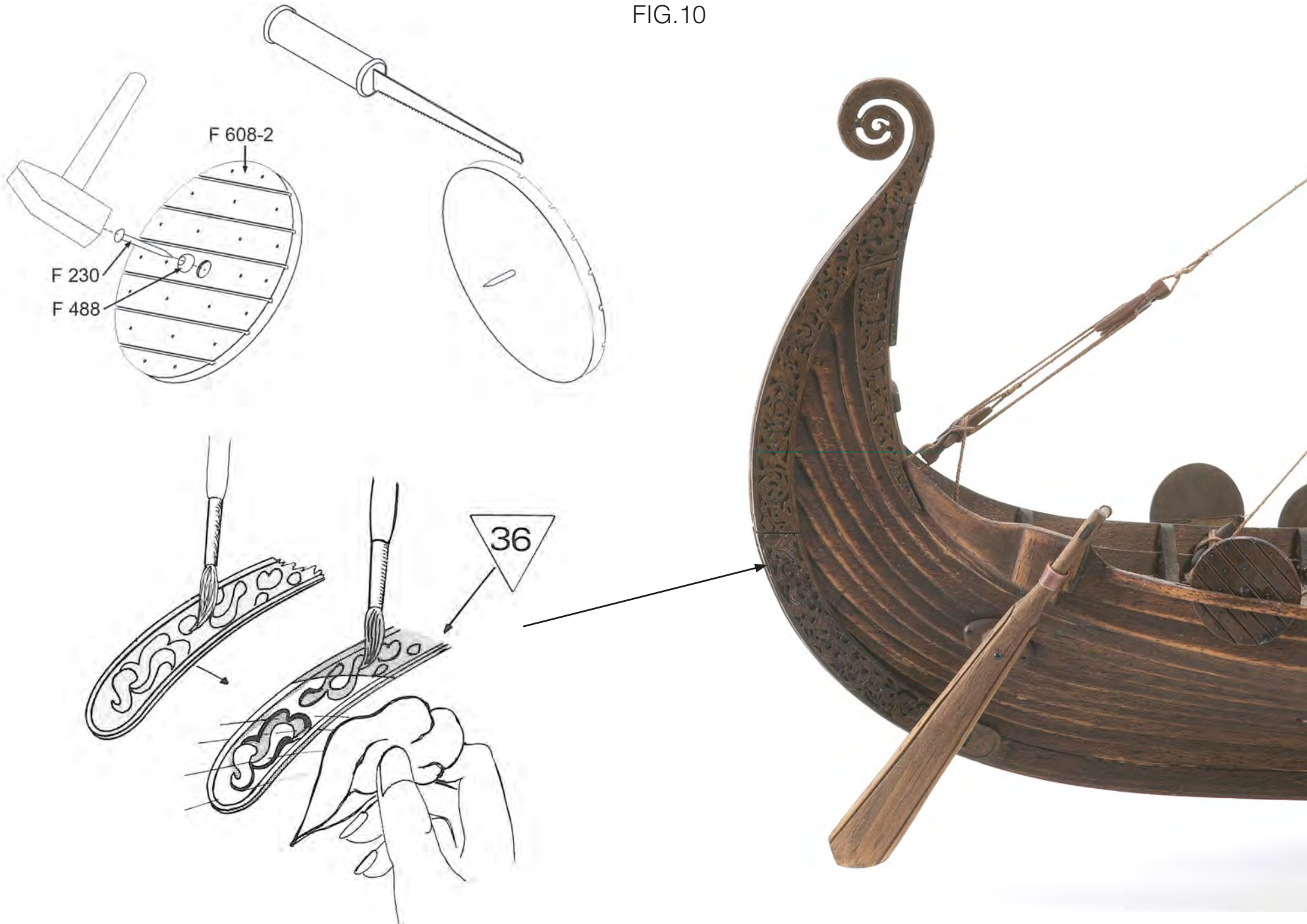
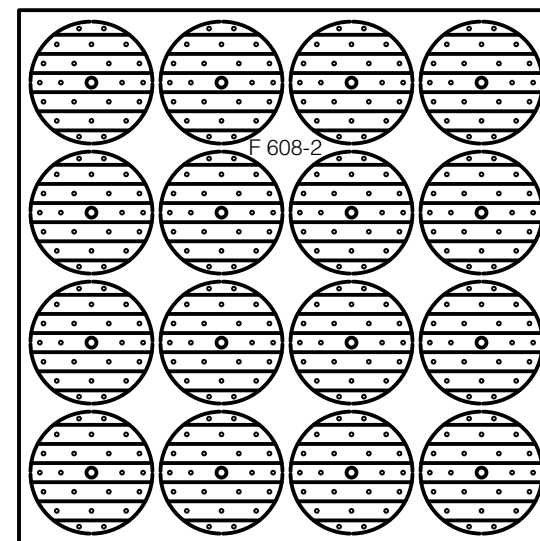
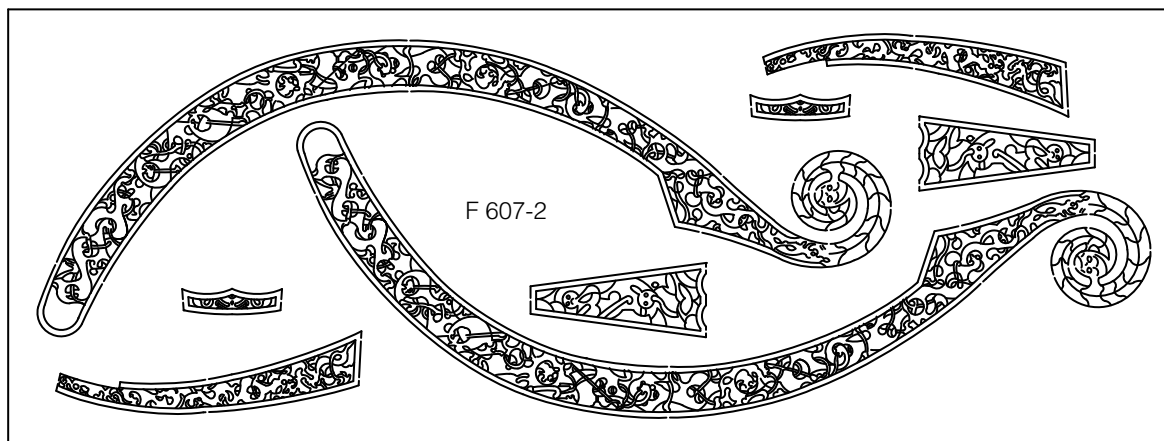


FIG.10

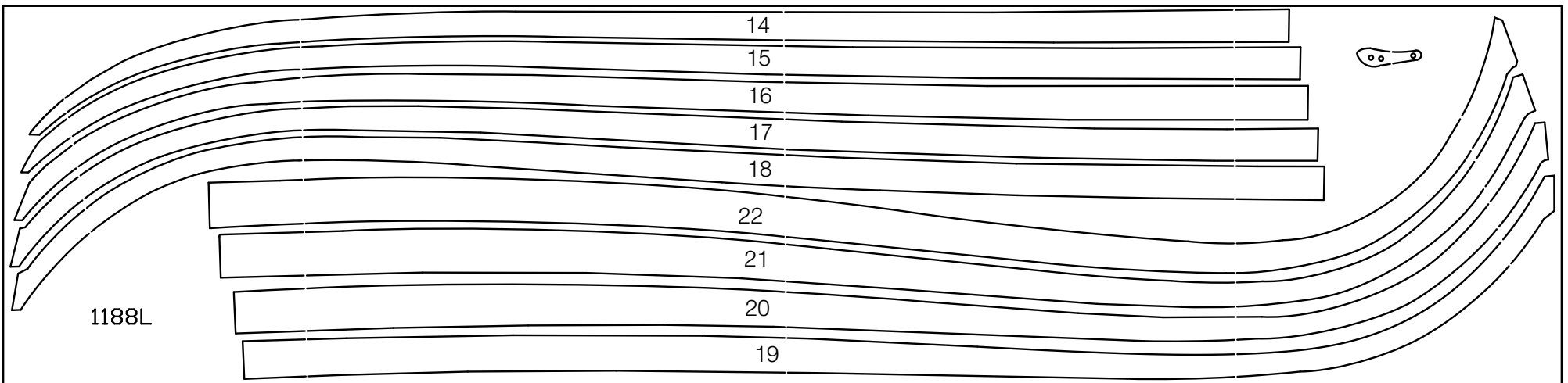
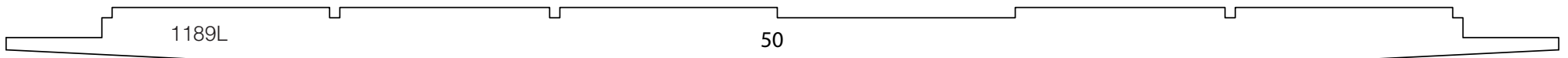
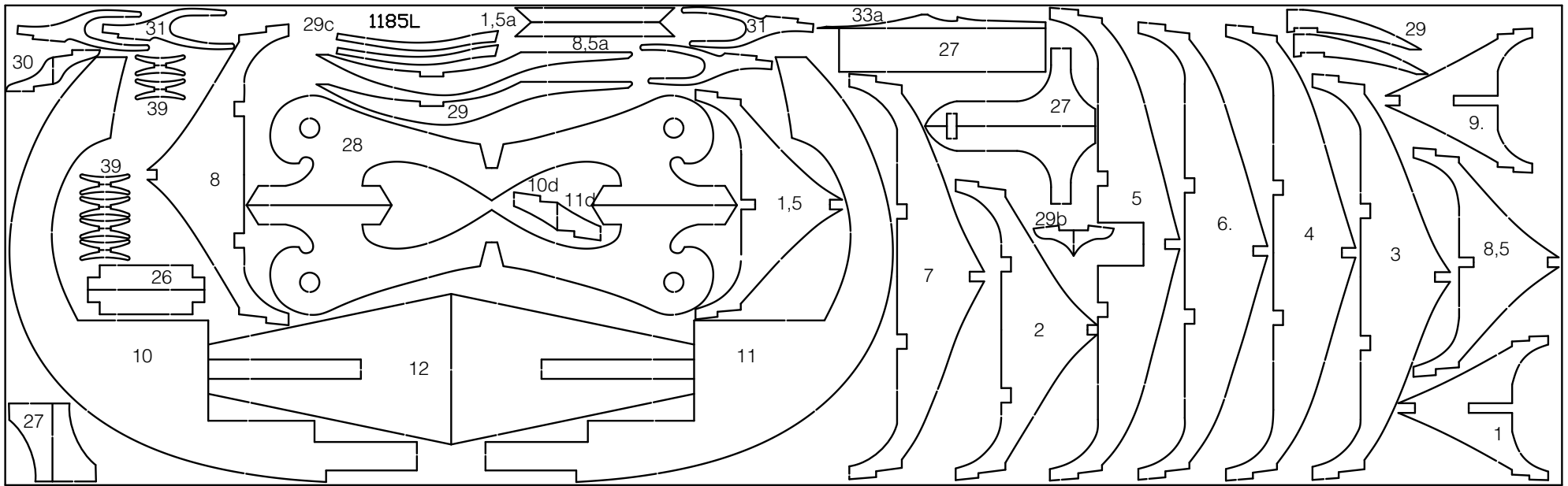


Til denne model er mahogni bejdse og farver med følgende numre nødvendige:  
 For this model is mahogany stain and colours with the following numbers should be used:  
 Für dieses Modell sind Mahagoni Beize und Farben mit den folgenden Nummern notwendig:  
 Pour ce modèle, le mordant et les couleurs avec les numéros suivants doivent être employées:  
 Voor dit model zijn kleuren met de volgende nummers nodig:  
 Para est modelo se necesitan mordiente et colores con los siguientes números:  
 Per questo modello occorrono inchiostro tinteggiatore "mogano" e colori con questi numeri:  
 Pinte o modelo com tinta cor Mogno e as cores sugeridas da Billing Boats:

Billing	21	=	Crimson
Billing	36	=	Bejdse/Stain/Beize/Mordant/Beize/Mordient







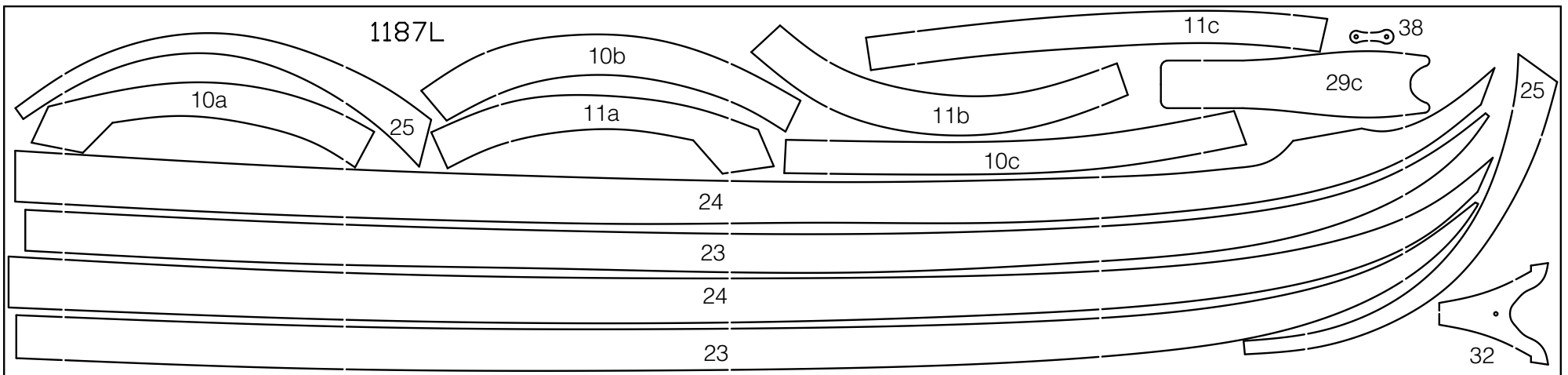
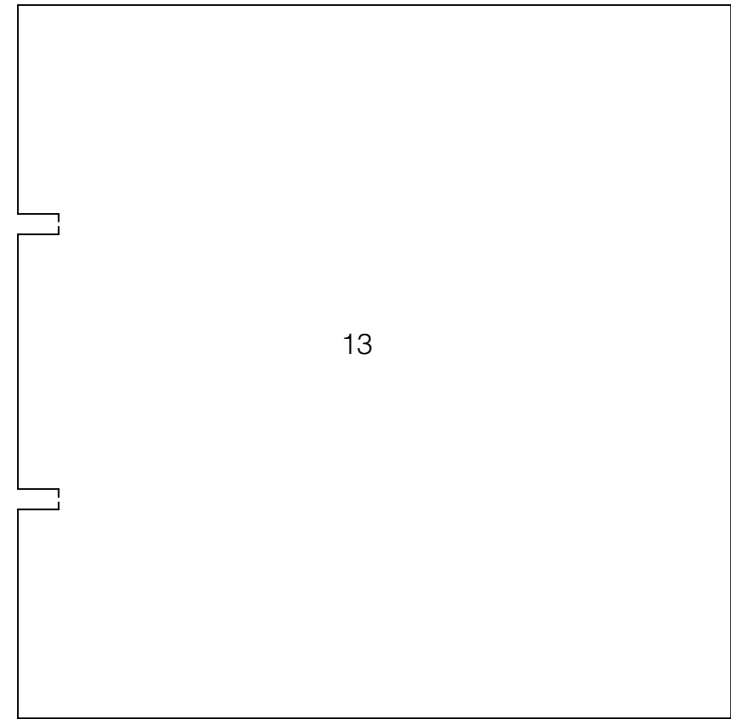
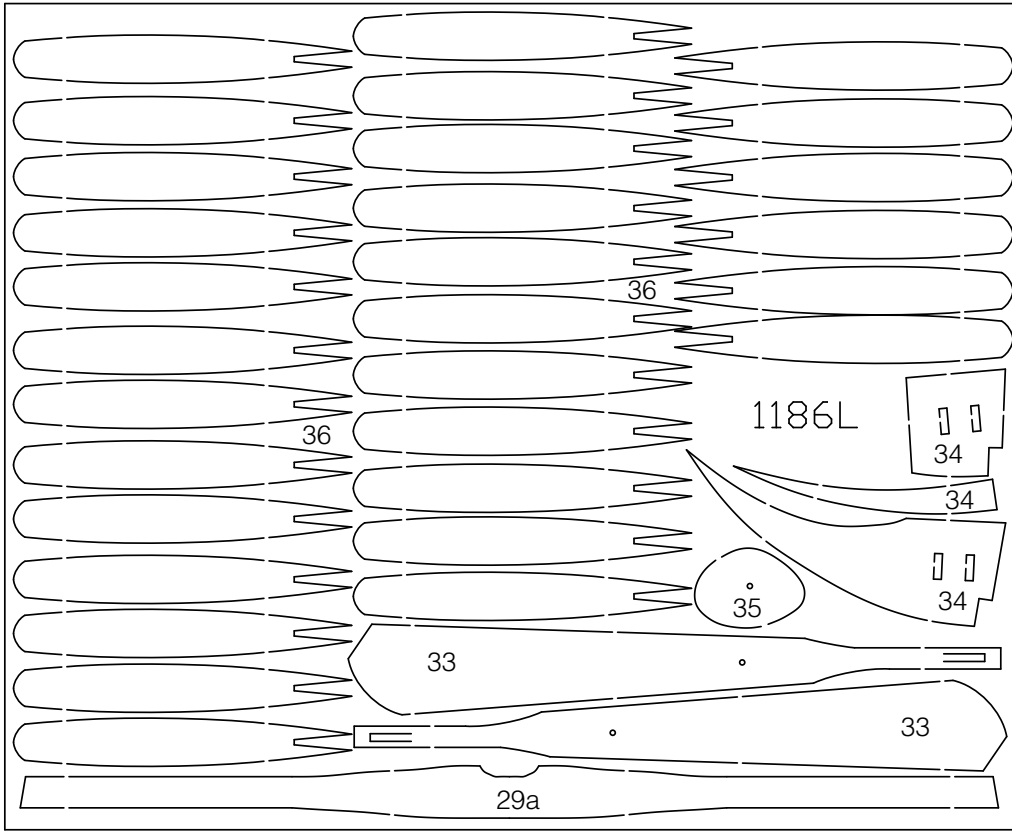


Table contents for "Oseberg" Art. No. 720

Pcs.	No.	Dimension	Material	DK	GB	D	F
1	1	4mm x-veneér	1185L	Spant	Frame	Spant	Couple
1	1,5	4mm x-veneér	1185L	Spant	Frame	Spant	Couple
1	1,5a	4mm x-veneér	1185L	Bjælkebugt	Former	Balkenbucht	Traverses
1	2	4mm x-veneér	1185L	Spant	Frame	Spant	Couple
1	3	4mm x-veneér	1185L	Spant	Frame	Spant	Couple
1	4	4mm x-veneér	1185L	Spant	Frame	Spant	Couple
1	5	4mm x-veneér	1185L	Spant	Frame	Spant	Couple
1	6	4mm x-veneér	1185L	Spant	Frame	Spant	Couple
1	7	4mm x-veneér	1185L	Spant	Frame	Spant	Couple
1	8	4mm x-veneér	1185L	Spant	Frame	Spant	Couple
1	8,5	4mm x-veneér	1185L	Spant	Frame	Spant	Couple
1	8,5a	4mm x-veneér	1185L	Bjælkebugt	Former	Balkenbucht	Traverses
1	9	4mm x-veneér	1185L	Spant	Frame	Spant	Couple
1	10	4mm x-veneér	1185L	Agterstævn	Stern	Achtersteven	Piece de proue
2	10a	1mm x-veneér	1187L	Spunningsdel	Rabbetpart	Sponungsteil	Râblure piece
2	10b	1mm x-veneér	1187L	Spunningsdel	Rabbetpart	Sponungsteil	Râblure piece
2	10c	1mm x-veneér	1187L	Spunningsdel	Rabbetpart	Sponungsteil	Râblure piece
1	10d	4mm x-veneér	1185L	Spunningsdel	Rabbetpart	Sponungsteil	Râblure piece
1	11	4mm x-veneér	1185L	Forstævn	Stern	Vordersteven	Etrave
2	11a	1mm x-veneér	1187L	Spunningsdel	Rabbetpart	Sponungsteil	Râblure piece
2	11b	1mm x-veneér	1187L	Spunningsdel	Rabbetpart	Sponungsteil	Râblure piece
2	11c	1mm x-veneér	1187L	Spunningsdel	Rabbetpart	Sponungsteil	Râblure piece
1	11a	4mm x-veneér	1185L	Spunningsdel	Rabbetpart	Sponungsteil	Râblure piece
2	12	4mm x-veneér	1185L	Byggebedding	Building slip	Helling	Cale
2	13	4mm x-veneér		Byggebedding	Building slip	Helling	Cale
4	14	1mm x-veneér	1188L	Beklædning	Planking	Beplankung	Baquette
4	15	1mm x-veneér	1188L	Beklædning	Planking	Beplankung	Baquette
4	16	1mm x-veneér	1188L	Beklædning	Planking	Beplankung	Baquette

4	17	1mm x-veneér	1188L	Beklædning	Planking	Beplankung	Baquette
4	18	1mm x-veneér	1188L	Beklædning	Planking	Beplankung	Baquette
4	19	1mm x-veneér	1188L	Beklædning	Planking	Beplankung	Baquette
4	20	1mm x-veneér	1188L	Beklædning	Planking	Beplankung	Baquette
4	21	1mm x-veneér	1188L	Beklædning	Planking	Beplankung	Baquette
4	22	1mm x-veneér	1188L	Beklædning	Planking	Beplankung	Baquette
4	23	1mm x-veneér	1187L	Beklædning	Planking	Beplankung	Baquette
4	24	1mm x-veneér	1187L	Beklædning	Planking	Beplankung	Baquette
4	25	1mm x-veneér	1187L	Beklædning	Planking	Beplankung	Baquette
2	26	4mm x-veneér	1185L	Mellemstykke	Middlepiece	Zwischenstück	Piece centrales
5	27	4mm x-veneér	1185L	Mastfod	Mastfoot	Mastfuss	Mât de pied
2	28	4mm x-veneér	1185L	Bedding	Slip	Ständer	Cale
4	29	4mm x-veneér	1185L	Mastfod	Mastfoot	Mastfuss	Mât de pied
1	29a	2mm x-veneér	1186L	Mastfisk	Partners	Mastfischung	Etambrai
2	29b	4mm x-veneér	1185L	Knæ	Knee	Knie	Courbe
1	29c	1mm x-veneér	1187L	Mastfisk	Partners	Mastfischung	Etambrai
2	29c	4mm x-veneér	1185L	Mastfisk	Partners	Mastfischung	Etambrai
2	30	4mm x-veneér	1185L	Knæ	Knee	Knie	Courbe
4	31	4mm x-veneér	1185L	Åregafler	Rowlock	Ruderdollen	Dame de nage
2	32	1mm x-veneér	1187L	Spant	Frame	Spant	Couple
2	33	2mm x-veneér	1186L	Ror	Rudder	Ruder	Gouvernail
1	33a	4mm x-veneér	1185L	Ror	Rudder	Ruder	Gouvernail
3	34	2mm x-veneér	1186L	Rorforstærkning	Rudderstrengthening	Ruderlager	Gouvernail
1	35	2mm x-veneér	1186L	Rorsokkel	Rudderconsole	Rudersokkel	Gouvernail console
1	35a	ø10x6mm	Ramin	Rorsokkel	Rudderconsole	Rudersokkel	Gouvernail console
30	36	2mm x-veneér	1186L	Rorblad	Rudderplates	Ruderblätter	Gouvernail
4	37	1mm x-veneér	1188L	Blok	Block	Blöcke	Poulies
2	38	1mm x-veneér	1187L	Blok	Block	Blöcke	Poulies
12	39	4mm x-veneér	1185L	Klampe	Cleat	Klampen	Taquets
5	49	4x8x550mm	Obechi	Liste	Strip	Leiste	Baquette
1	50	4x16x610mm	1189L	Kølliste	Keelstrip	Kielleiste	Baquette de Quille
2	51	4x6x610mm	Obechi	Liste	Strip	Leiste	Baquette

1	52	4x4x550mm	Obechi	Liste	Strip	Leiste	Baquette
15	53	1,8x12x610mm	Obechi	Dæksliste	Deckstrip	Deckleiste	Baquette de Pont
2	54	1,8x10x550mm	Obechi	Liste	Strip	Leiste	Baquette
4	55	1,8x4x550mm	Obechi	Liste	Strip	Leiste	Baquette
3	56	1,8x3x550mm	Obechi	Liste	Strip	Leiste	Baquette
4	57	1,8x2x550mm	Obechi	Liste	Strip	Leiste	Baquette
2	58	0,7x4x550mm	Obechi	Liste	Strip	Leiste	Baquette
1	59	ø8x400mm	Ramin	Bedding	Slip	Helling	Cale
8	60	ø3x610mm	Ramin	Rorskraft	Ruddershaft	Ruderschaft	Gouvernail
1	61	ø10x420mm	Ramin	Mast	Mast	Mast	Mât
1	62	ø6x372mm	Ramin	Rå	Yard	Rah	Cadene
1	65		Leather	Rorhængsel	Rudder suspension	Ruderbefestigung	Charnière de gouvernail
1	F73/75	12m		Rigningstråd	Riggingthread	Takelgarn	Fil de greement
6	F276			Øsken	Lug	Schrauböse	Piton
4	F400			Klampe	Cleat	Klampe	Taquets
2	F607-2	2mm x-veneér		Ornament	Ornament	Ornamente	Ornament
4	F608-2	2mm x-veneér		Skjold	Shield	Schild	Bouclier
1		9025S		Sejl	Sail	Segel	Voil
1		8082+8083		Tegning	Drawing	Zeichnung	Plans
32	F488			Perler	Beads	Perlen	Chapelet
1	F404			Søm	Pin	Nagel	Clou
32	F230			Søm	Pins	Nagel	Clou
1				Byggevejledning	Buildinginstr.	Bauanleitung	Instr. de montage

**Table contents for "Oseberg" Art. No. 720**

<b>Pcs.</b>	<b>No.</b>	<b>Dimension</b>	<b>Material</b>	<b>NL</b>	<b>E</b>	<b>I</b>	<b>P</b>
1	1	4mm x-veneér	1185L	Spanten	Cuaderna	Ordinata	Frame da carcaça
1	1,5	4mm x-veneér	1185L	Spanten	Cuaderna	Ordinata	Frame da carcaça
1	1,5a	4mm x-veneér	1185L	Spantdelen	Traversas	Doppino della trave	Frame da carcaça
1	2	4mm x-veneér	1185L	Spanten	Cuaderna	Ordinata	Viga de suporte
1	3	4mm x-veneér	1185L	Spanten	Cuaderna	Ordinata	Frame da carcaça

1	4	4mm x-veneér	1185L	Spanten	Cuaderna	Ordinata	Frame da carcaça
1	5	4mm x-veneér	1185L	Spanten	Cuaderna	Ordinata	Frame da carcaça
1	6	4mm x-veneér	1185L	Spanten	Cuaderna	Ordinata	Frame da carcaça
1	7	4mm x-veneér	1185L	Spanten	Cuaderna	Ordinata	Frame da carcaça
1	8	4mm x-veneér	1185L	Spanten	Cuaderna	Ordinata	Frame da carcaça
1	8,5	4mm x-veneér	1185L	Spanten	Cuaderna	Ordinata	Frame da carcaça
1	8,5a	4mm x-veneér	1185L	Spantdelen	Traversas	Doppino della trave	Frame da carcaça
1	9	4mm x-veneér	1185L	Spanten	Cuaderna	Ordinata	Viga de suporte
1	10	4mm x-veneér	1185L	Achtersteven	Roda trasera	Dritto di poppa	Frame da carcaça
2	10a	1mm x-veneér	1187L	Sponningsdeel	Alefriz	Rinforzo della chiglia	Quilha da popa
2	10b	1mm x-veneér	1187L	Sponningsdeel	Alefriz	Rinforzo della chiglia	Borda da quilha da popa
2	10c	1mm x-veneér	1187L	Sponningsdeel	Alefriz	Rinforzo della chiglia	Borda da quilha da popa
1	10d	4mm x-veneér	1185L	Sponningsdeel	Alefriz	Rinforzo della chiglia	Borda da quilha da popa
1	11	4mm x-veneér	1185L	Voorsteven	Roda delantera	Ruota di prua	Ponta do bico da popa
2	11a	1mm x-veneér	1187L	Sponningsdeel	Alefriz	Rinforzo della chiglia	Quilha da proa
2	11b	1mm x-veneér	1187L	Sponningsdeel	Alefriz	Rinforzo della chiglia	Borda da quilha da proa
2	11c	1mm x-veneér	1187L	Sponningsdeel	Alefriz	Rinforzo della chiglia	Borda da quilha da proa
1	11a	4mm x-veneér	1185L	Sponningsdeel	Alefriz	Rinforzo della chiglia	Borda da quilha da proa
2	12	4mm x-veneér	1185L	Standaard	Grada	Scalo	Suporte para montagem da quilha
2	13	4mm x-veneér		Standaard	Grada	Scalo	Suporte para montagem da quilha
4	14	1mm x-veneér	1188L	Bekledning	Forro	Fasciame	Tira de fechamento do casco
4	15	1mm x-veneér	1188L	Bekledning	Forro	Fasciame	Tira de fechamento do casco
4	16	1mm x-veneér	1188L	Bekledning	Forro	Fasciame	Tira de fechamento do casco
4	17	1mm x-veneér	1188L	Bekledning	Forro	Fasciame	Tira de fechamento do casco
4	18	1mm x-veneér	1188L	Bekledning	Forro	Fasciame	Tira de fechamento do casco
4	19	1mm x-veneér	1188L	Bekledning	Forro	Fasciame	Tira de fechamento do casco
4	20	1mm x-veneér	1188L	Bekledning	Forro	Fasciame	Tira de fechamento do casco
4	21	1mm x-veneér	1188L	Bekledning	Forro	Fasciame	Tira de fechamento do casco
4	22	1mm x-veneér	1188L	Bekledning	Forro	Fasciame	Tira de fechamento do casco
4	23	1mm x-veneér	1187L	Bekledning	Forro	Fasciame	Tira de fechamento do casco
4	24	1mm x-veneér	1187L	Bekledning	Forro	Fasciame	Tira de fechamento do casco
4	25	1mm x-veneér	1187L	Bekledning	Forro	Fasciame	Tira de fechamento do casco



2	26	4mm x-veneér	1185L	Tussenstuck	Pieza intermedia	Pezzo intermedio	Tira de ligação
5	27	4mm x-veneér	1185L	Mastvoet	Palo de piede	Piede dell'albero	Base do mastro
2	28	4mm x-veneér	1185L	Standaard	Grada	Scalo	Pé de suporte do barco
4	29	4mm x-veneér	1185L	Mastvoet	Palo de piede	Piede dell'albero	Base do mastro
1	29a	2mm x-veneér	1186L	Mastfischung	Palo de piece	Mastra	Encosto do mastro
2	29b	4mm x-veneér	1185L	Knie	Rodilla	Ginocchio	Suporte do encosto do mastro
1	29c	1mm x-veneér	1187L	Mastfischung	Palo de piece	Mastra	Cobertura da trava do mastro
2	29c	4mm x-veneér	1185L	Mastfischung	Palo de piece	Mastra	Juntas da trava do mastro
2	30	4mm x-veneér	1185L	Knie	Rodilla	Ginocchio	Braço do suporte dos remos
4	31	4mm x-veneér	1185L	Dal	Chumacera	Scalmiera	Suporte dos remos
2	32	1mm x-veneér	1187L	Spant	Cuaderna	Ordinata	Apoio do braço do timão
2	33	2mm x-veneér	1186L	Roer	Timón	Timone	Leme
1	33a	4mm x-veneér	1185L	Roer	Timón	Timone	Suporte do leme
3	34	2mm x-veneér	1186L	Roderverstärkung	Timón de refuerzo	Rinforzo del timone	Reforço do braço do timão
1	35	2mm x-veneér	1186L	Roderconsole	Timón de base	Consolle del timone	Disco externo do reforço
1	35a	ø10x6mm	Ramin	Roderconsole	Timón de base	Consolle del timone	Cone do disco do reforço
30	36	2mm x-veneér	1186L	Roder	Timón	Timone	Ponta do remo
4	37	1mm x-veneér	1188L	Blokke	Poela	Blocco	Blocos duplos (moitões)
2	38	1mm x-veneér	1187L	Blokke	Poela	Blocco	Blocos simples
12	39	4mm x-veneér	1185L	Kikkers	Cornamusas	Galloccia	Castanhas ("T" de amarra)
5	49	4x8x550mm	Obechi	Strip	Listón	Listello	Tiras-guia do suporte de quilha
1	50	4x16x610mm	1189L	Balk voor kiel	Listón	Listello della chiglia	Tira da quilha central
2	51	4x6x610mm	Obechi	Strip	Listón	Listello	Tiras-guia de ligação dos frames
1	52	4x4x550mm	Obechi	Strip	Listón	Listello	Tiras espaçadoras dos frames
15	53	1,8x12x610mm	Obechi	Balk voor dek	Listón	Listello per il ponte	Tiras do piso do convés
2	54	1,8x10x550mm	Obechi	Strip	Listón	Listello	Borda da quilha central
4	55	1,8x4x550mm	Obechi	Strip	Listón	Listello	Tira de reforço da amurada
3	56	1,8x3x550mm	Obechi	Strip	Listón	Listello	Tiras de fechamento do casco
4	57	1,8x2x550mm	Obechi	Strip	Listón	Listello	Elo de ligação do timão com leme
2	58	0,7x4x550mm	Obechi	Strip	Listón	Listello	Tiras da estrutura do convés
1	59	ø8x400mm	Ramin	Standaard	Grada	Scalo	Ligação dos pés de suporte do barco
8	60	ø3x610mm	Ramin	Rodershaft	Timón	Timone	Haste dos remos

1	61	ø10x420mm	Ramin	Mast	Palo	Albero	Mastro
1	62	ø6x372mm	Ramin	Ra	Verga	Pennone	Verga
1	65		Leather	Roerophangning	Bisagra de timón	Attacco del timone	Timão
1	F73/75	12m		Takelgaren	Hilo de oparejo	Filo per manovre	Linha de cordame
6	F276			Oog	Pequeño percha	Asola filettata	Gancho com rosca
4	F400			Kikkers	Cornamusas	Galloccia	Castanhas
2	F607-2	2mm x-veneér		Sieraad	Adorno	Decorazioni	Adorno
4	F608-2			Schild	Escudo	Scudo	Escudo
1		9025S		Segel	Vela	Vela	Vela
1		8082+8083		Tekening	Ilustración	Disegno	Planta principal
32	F488						
1	F404						
32	F230						
1				Bouwbeschrijving	Instr. de construccion	Manuale di costruzione	Instruções de montagem



